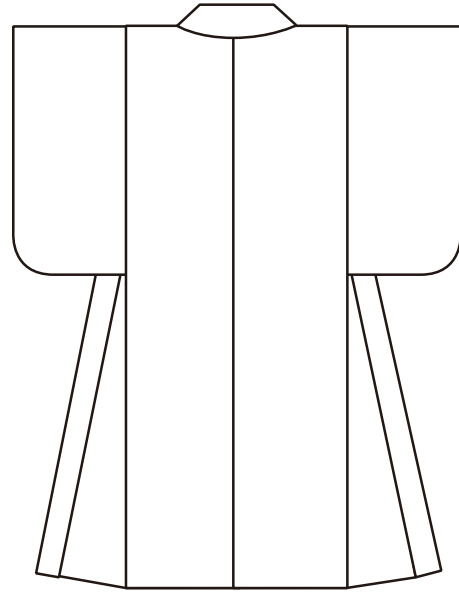
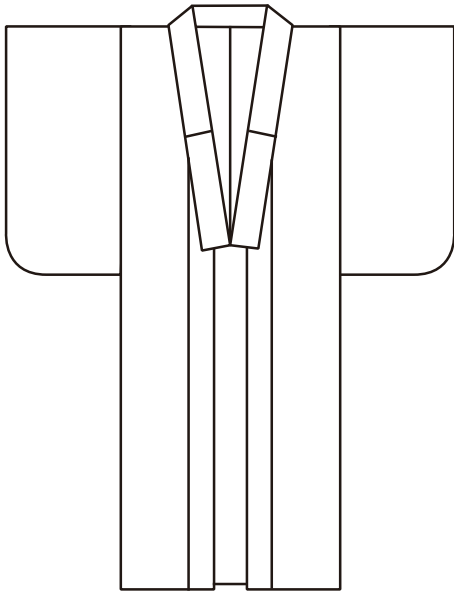


染み抜き箇所指示書①

お名前

着物の色柄

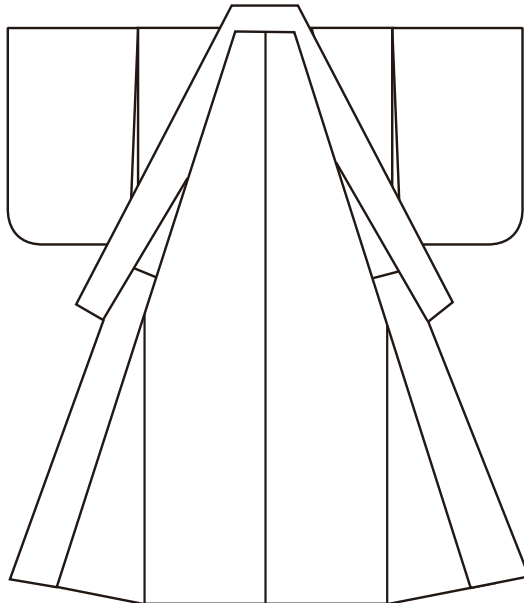


外側

染み抜き箇所指示書②

お名前

着物の色柄



内側